
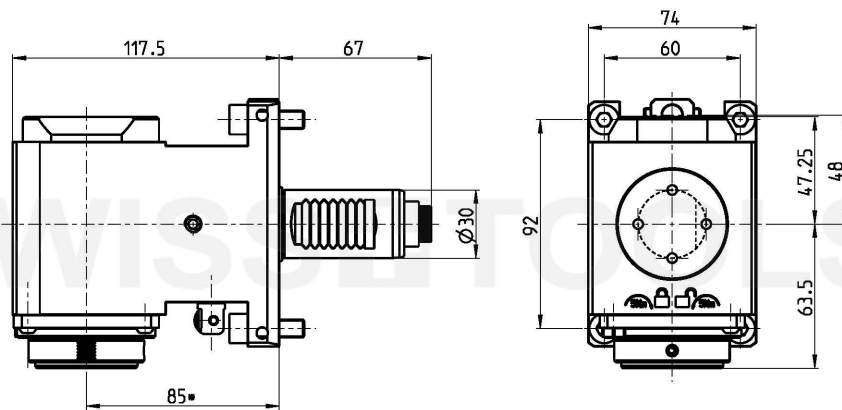


Bohr- Fräskopf, abgewinkelt, rechts
Schnellwechselsystem, PSC 32
Kühlmittel extern

Bestell-Nr. **3.201.153**
für **Sauter 0.5.450.2 (30) DIN5480 W16x0,8x30x18**

Übersetzung **1:1**
 Eingangsdrehzahl **max. 12000 1/min**
 Ausgangsdrehzahl **max. 12000 1/min**
 Ausgangsdrehmoment **max. 40 Nm**
 Drehrichtung 
 Lieferumfang **einschließlich Spanschlüssel**
 *** Istmaß wird auf das Werkzeug**
 signiert
 Zubehör Drehmomentschraubendreher
 0.001.886 Torx 15



Technische Änderungen vorbehalten

10.03.2014 | 10.03.2014