
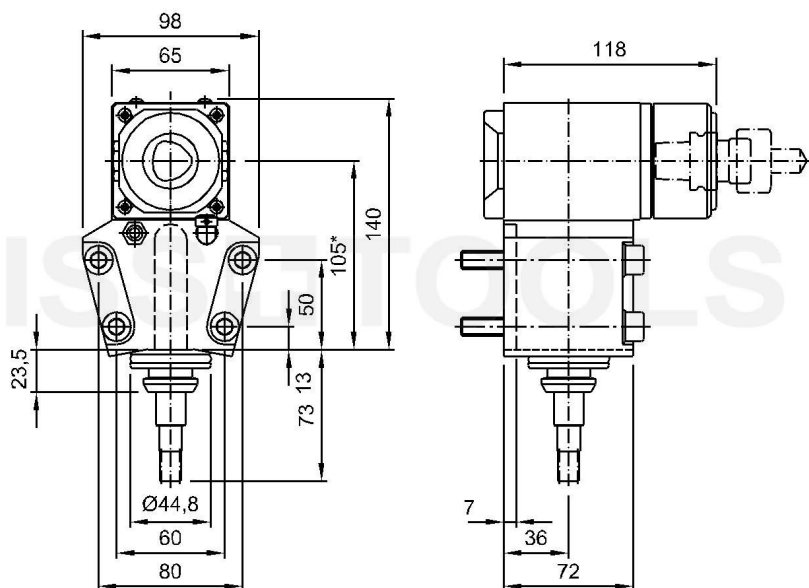


Bohr- Fräskopf, abgewinkelt, links Schnellwechselsystem, PSC 32, Kühlmittel extern

Bestell-Nr. 7.073.507
für Hardinge Quest 65, SR + RS Reihe (ESA-Rev.)

Übersetzung 1:1
Eingangsdrehzahl max. 8000 1/min
Ausgangsdrehzahl max. 8000 1/min
Ausgangsdrehmoment max. 25 Nm
Drehrichtung 
Lieferumfang
Zubehör Spannschlüssel 7.071.910
Werkzeugspannsatz 7.073.600



Technische Änderungen vorbehalten

13.12.2007 | 05.03.2014