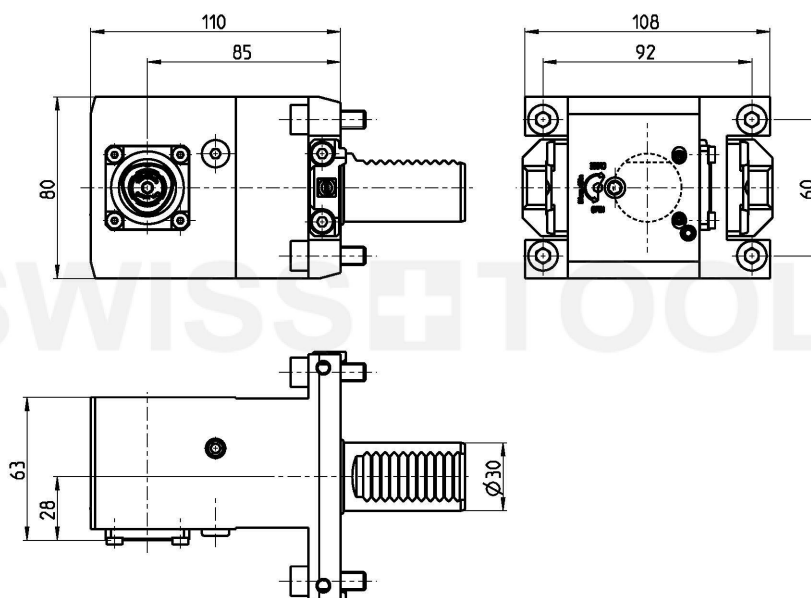


**Werkzeughalter, abgewinkelt, rechts**  
**Schnellwechselsystem, PSC 32, LH, Trifix®**  
**Kühlmittel extern und zentral**

**Bestell-Nr.** 7.030.717  
**für** Sauter DIN5480 (30) W16x0.8x18 12000

Zubehör Rohrverschraubung 0.000.377



Technische Änderungen vorbehalten

24.10.2017 | 24.10.2017