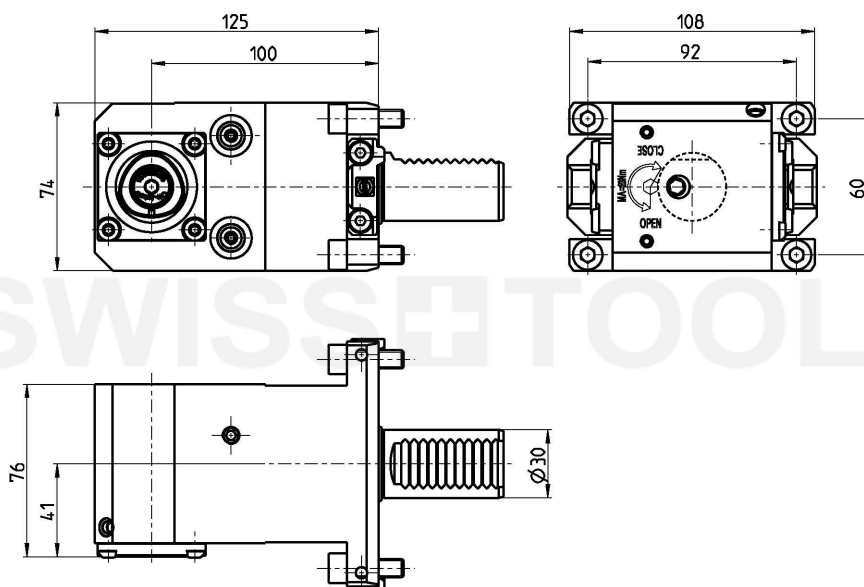
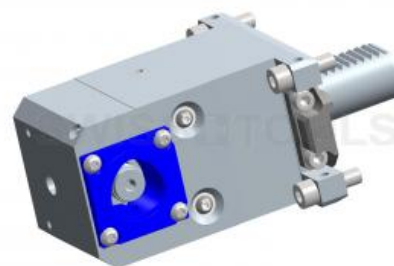


Werkzeughalter, abgewinkelt, rechts
Schnellwechselsystem, PSC 40, RH, Trifix®
Kühlmittel extern und zentral

Bestell-Nr. 7.030.696
für Sauter DIN5480 (30) W16x0.8x18 12000



Technische Änderungen vorbehalten

20.03.2014 | 23.10.2014

Swiss Tool Systems AG | Wydenstrasse 28 | CH-8575 Bürglen | Tel: 0041 71 634 8520 | www.swisstools.org